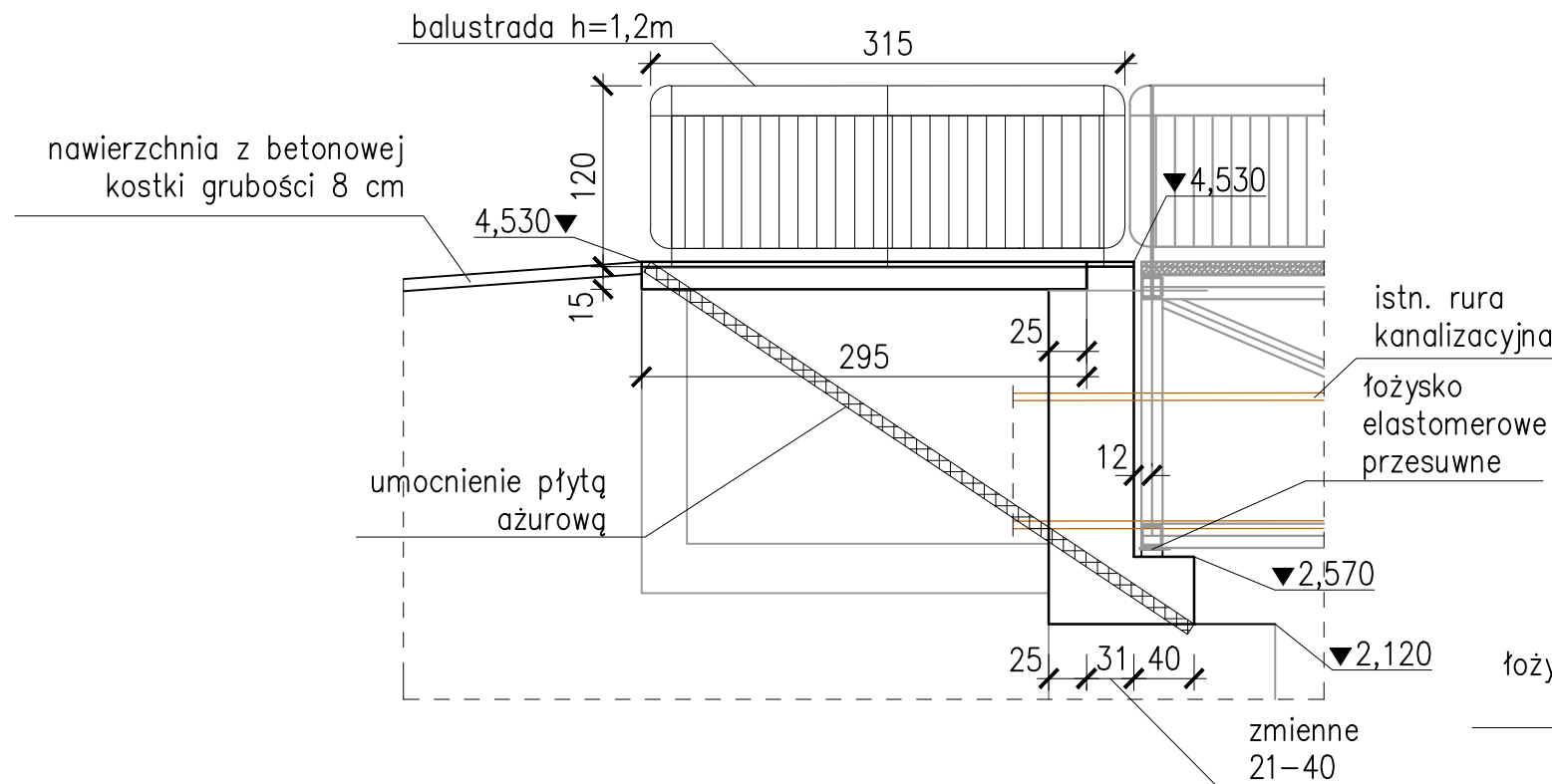
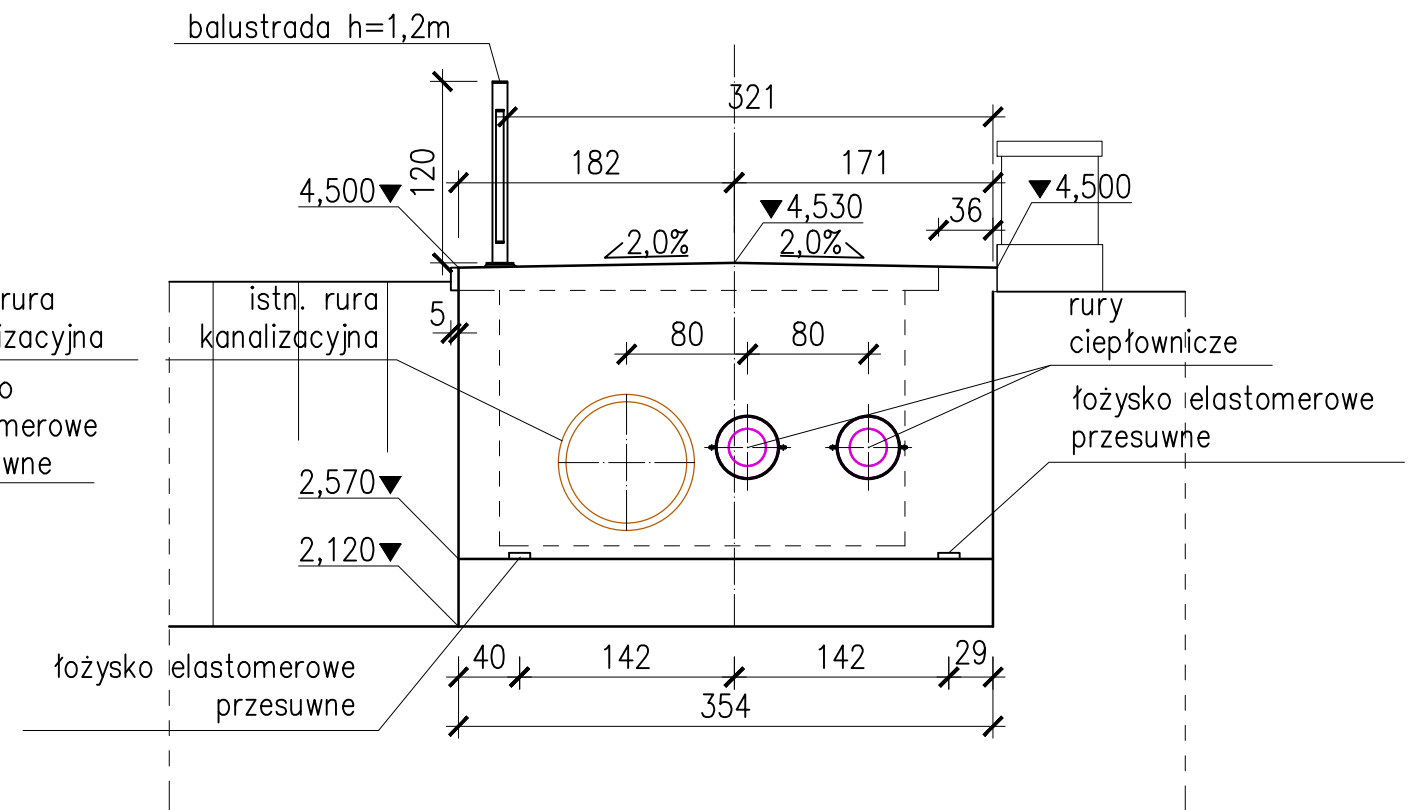


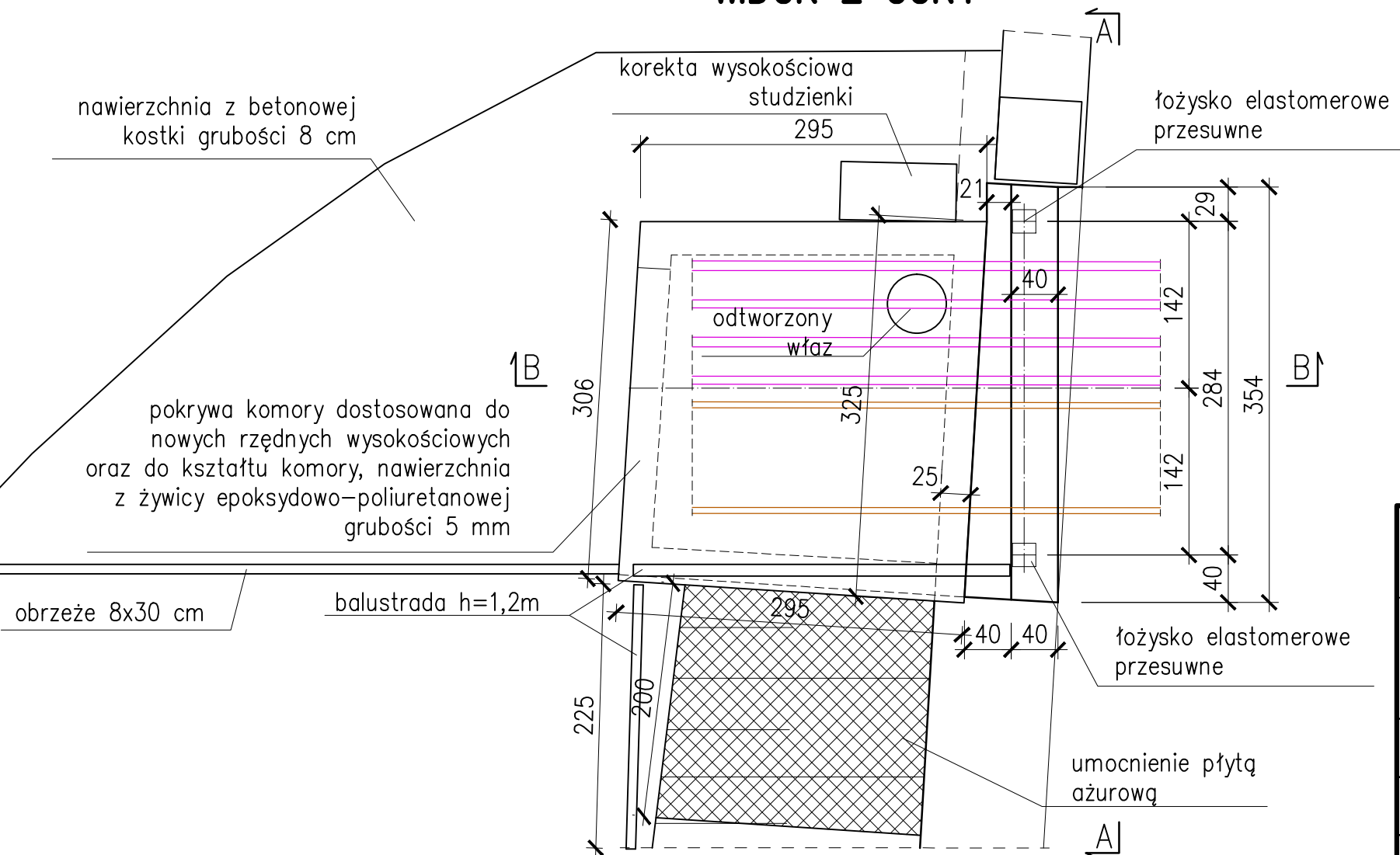
WIDOK B-B



WIDOK A-A



WIDOK Z GÓRY



BIURO PROJEKTÓW I EKSPERTYZ BUDOWNICTWA KOMUNIKACYJNEGO Z. KOKOSZKA 66-004 Zielona Góra, ul. Zatonie-Jasminowa 14, 601789866	
PROJEKT WYKONAWCZY Budowy konstrukcji wsporczej sieci ciepłej wysokich parametrów oraz kanalizacji sanitarnej wraz ze ścieżką pieszo-rowerową	
Projektant: <i>mgr inż. Zbigniew Kokoszka</i> Uprawnienia projektowe nr 265/94/UW	SKALA 1:50 LUTY 2016
Sprawdzający: <i>mgr inż. Eryk Wroński</i> Uprawnienia projektowe nr LBS/0094/POOM/12	LUTY 2016
RYS. OGÓLNY PRZYCZÓŁKA OD STRONY UL. SZPITALNEJ	
Nr rys. 4	